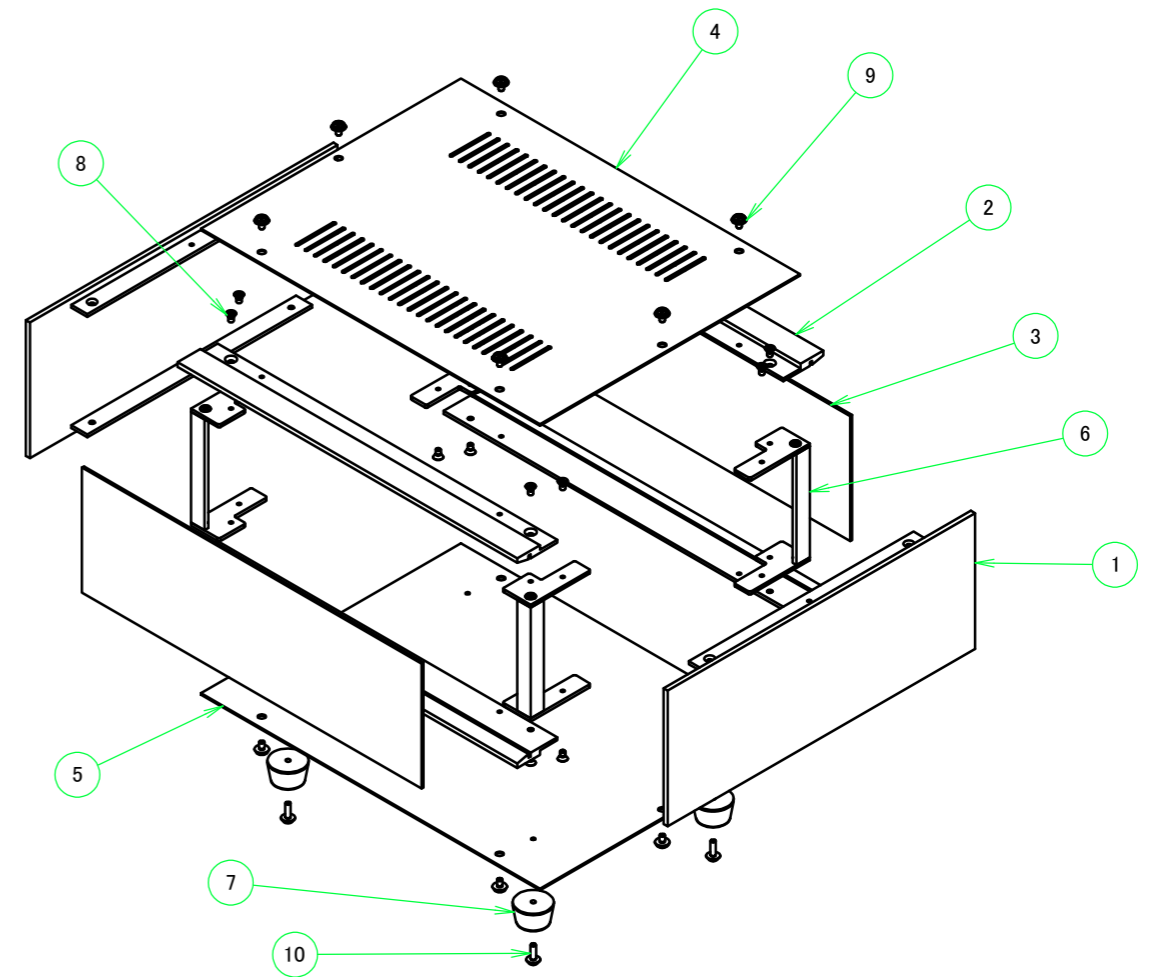


| 構成内容 / Components | | | | |
|-------------------|--|----------|---|---|
| No. | 名称 / Part name | 数量 / Pcs | 材質 / Material | 色・表面処理 / Color・Finish |
| 1 | 側板 Side panel | 2 | アルミ押出材 A6063S-T5 Extruded aluminium A6063S-T5 | ヘアラインシルバーアルマイト, ヘアラインブラックアルマイト Hairline brushed silver anodized, Hairline brushed black anodized |
| 2 | フレーム(AE-304) Frame(AE-304) | 4 | アルミ押出材 A6063S-T5 Extruded aluminium A6063S-T5 | ヘアラインシルバーアルマイト, ヘアラインブラックアルマイト Hairline brushed silver anodized, Hairline brushed black anodized |
| 3 | パネル Panel | 2 | アルミ板 A1050P, A1100P Aluminium A1050P, A1100P | ヘアラインシルバーアルマイト, ブラックアルマイト Hairline brushed silver anodized, Black anodized |
| 4 | 天板 / Top cover | 1 | 鋼板 SPCC / Steel SPCC | ブラック塗装(レザートン) / Black painted (leather tone) |
| 5 | 底板 / Bottom cover | 1 | 鋼板 SPCC / Steel SPCC | ブラック塗装 / Black painted |
| 6 | 固定金具 Support bracket | 4 | 鋼板 SPCC + アルミ押出材 A6063S-T5 Steel SPCC : Extruded aluminium A6063S-T5 | 三価クロメート + アルマイト Trivalent chromate : Anodized |
| 7 | ゴム足 / Rubber feet | 4 | 合成ゴム / Rubber | ブラック / Black |
| 8 | 取付ビス(皿M3 x 5) Screw (CountersunkM3-5) | 16 | 鉄 Steel | 三価クロメート Trivalent chromate |
| 9 | 取付ビス(バインドW付M3 x 5) Screw (Binding headM3-5) | 12 | 鉄 Steel | 三価黒クロメート Black trivalent chromate |
| 10 | 取付ビス(ナベW付M3 x 10) Screw (Pan headM3-10) | 4 | 鉄 Steel | 三価クロメート Trivalent chromate |

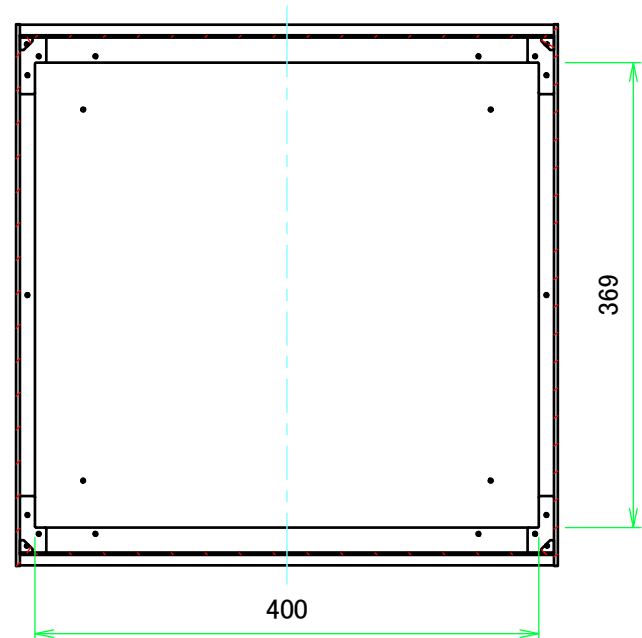


色仕様(型番末尾□) / Color Type(End of product number□)

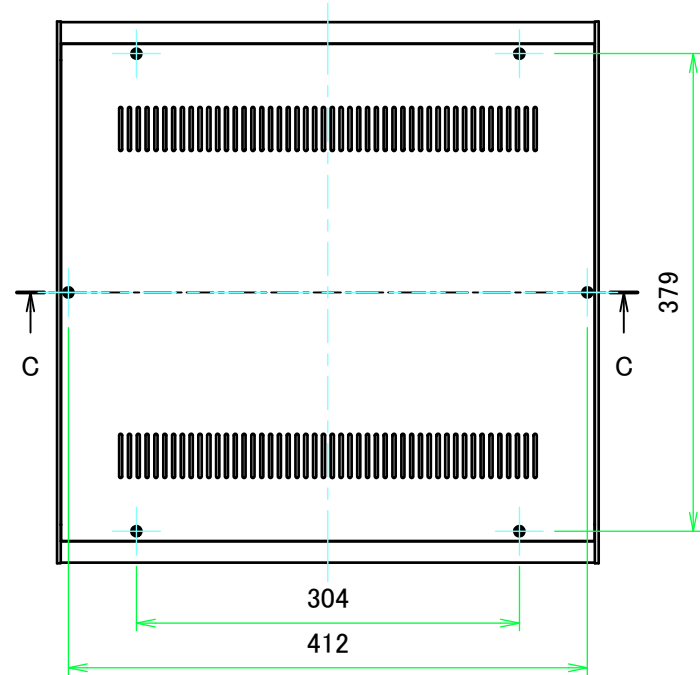
| 記号 / Code | パネル / Panel | 側板 / Side panel | フレーム / Frame | 天板 / Top cover | 底板 / Bottom cover |
|-----------|---------------|-----------------|---------------|----------------|-------------------|
| SS | シルバー / Silver | シルバー / Silver | シルバー / Silver | ブラック / Black | ブラック / Black |
| SB | ブラック / Black | シルバー / Silver | シルバー / Silver | ブラック / Black | ブラック / Black |
| BS | シルバー / Silver | ブラック / Black | ブラック / Black | ブラック / Black | ブラック / Black |
| BB | ブラック / Black | ブラック / Black | ブラック / Black | ブラック / Black | ブラック / Black |

| | | | | |
|---|------------|------------|--|-------------------|
| 株式会社タカチ電機工業 TAKACHI ELECTRONICS ENCLOSURE CO., LTD. | | | 品名/Title アルミサッシケース ALUMINUM SASH CASE | 尺度/Scale 1 / 7 |
| 承認/Approved | 検図/Checked | 製図/Created | 型番/Product number SL44-43-43□ 作成日/Date 2022/11/11 | |
| 中根 | 野村 | 王 | | |

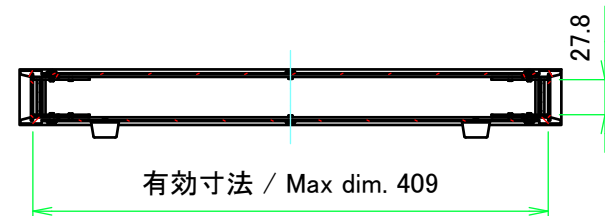
B-B (1:6)



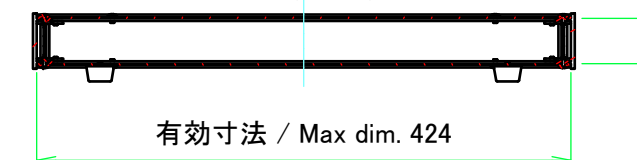
E view



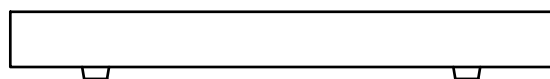
A-A (1:6)



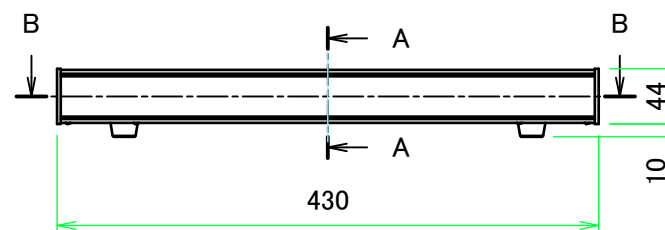
C-C (1:6)



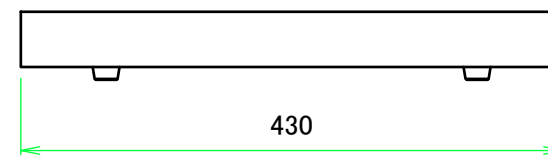
D view



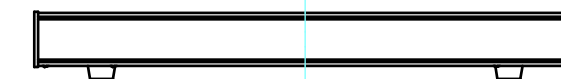
A view



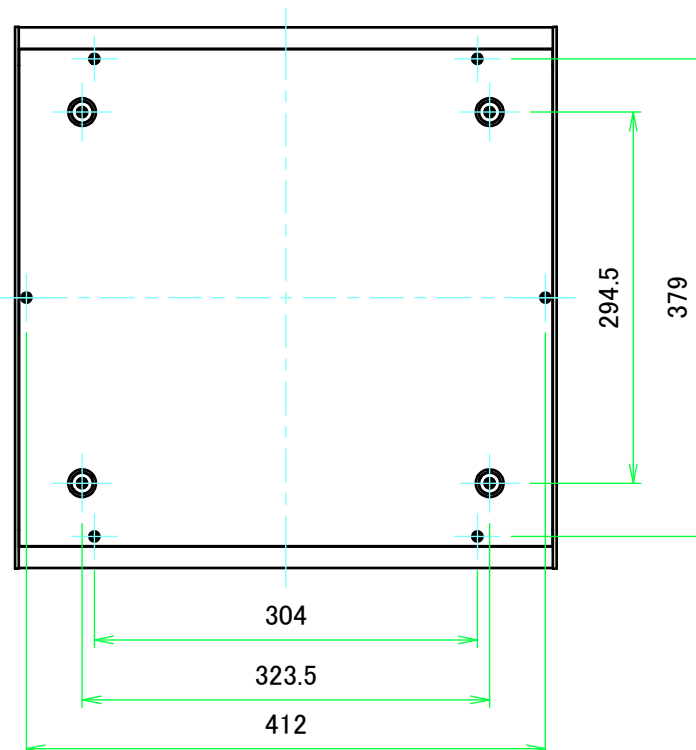
C view



B view

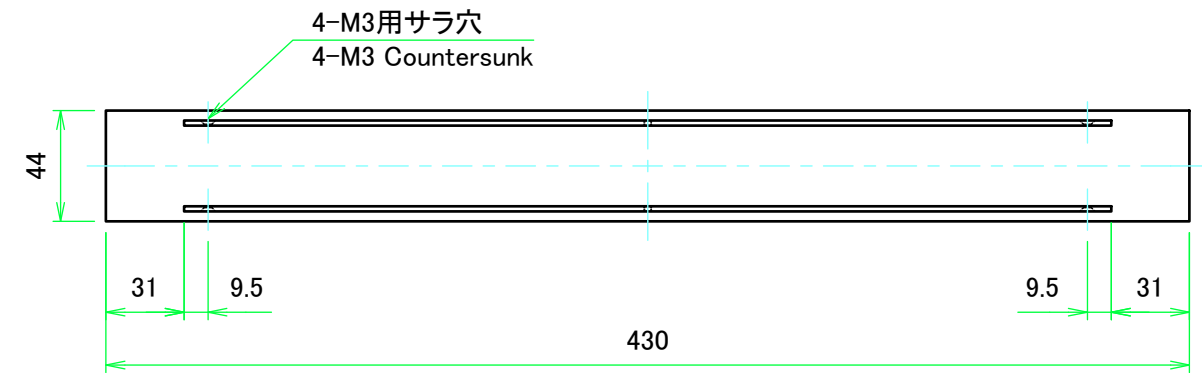
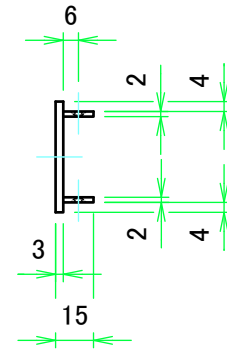
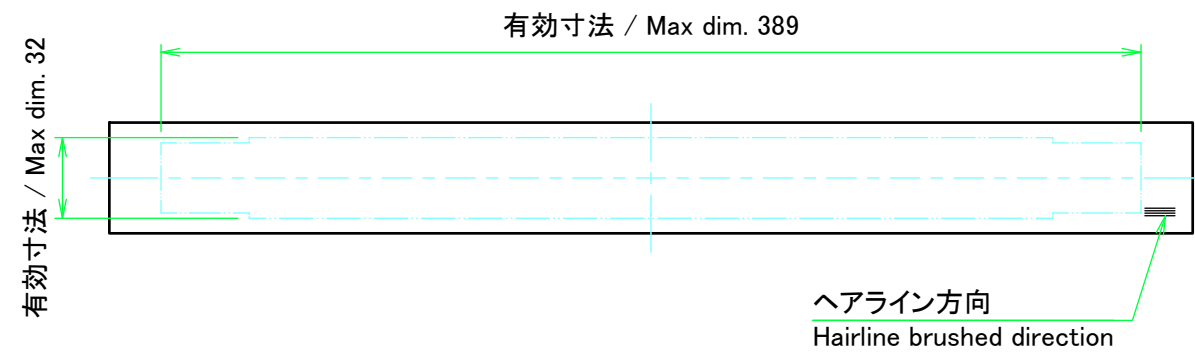


F view



| | | | |
|--|------------------|---|------------------------|
| 株式会社タカチ電機工業 TAKACHI ELECTRONICS ENCLOSURE CO., LTD. | | 品名/Title アルミサッシケース ALUMINUM SASH CASE | 尺度/Scale 1:6 |
| 承認/Approved 中根 | 検図/Checked 野村 | 製図/Created 王 | |
| | | | 作成日/Date 2017/11/14 |
| | | | 2 / 7 |

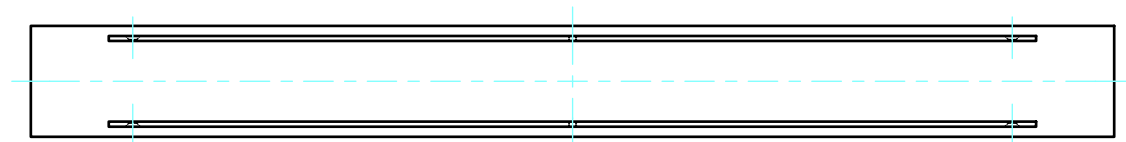
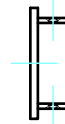
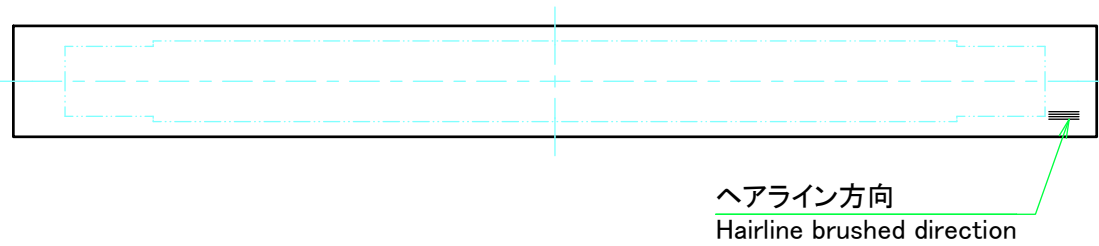
C 側板 / C Side panel



表面 / Front side

裏面 / Back side

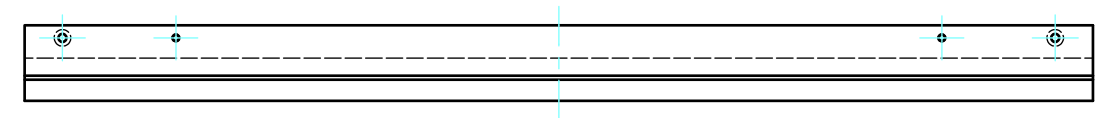
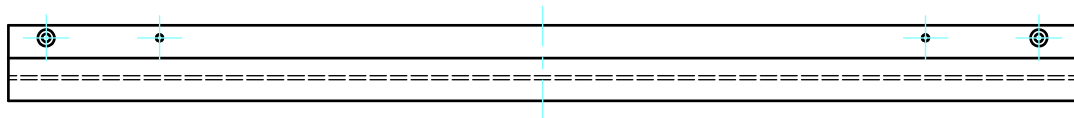
D 側板 / D Side panel





表面 / Front side

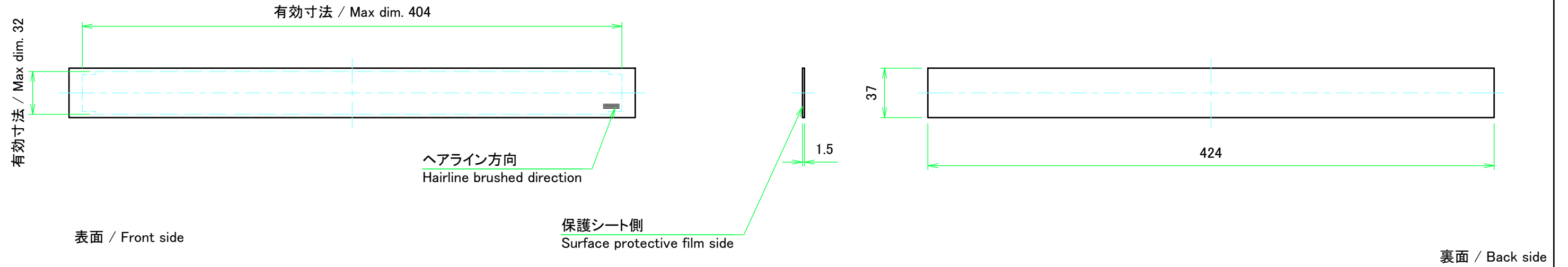
裏面 / Back side

| | | | | |
|--|------------|------------|---------------------------------|-----------------|
| 株式会社タカチ電機工業 TAKACHI ELECTRONICS ENCLOSURE CO., LTD. | | | 品名/Title 側板 Side panel | 尺度/Scale 1:3 |
| 承認/Approved | 検図/Checked | 製図/Created | 型番/Product number H44 - D430 | |
| 中根 | 野村 | 王 | 作成日/Date 2017/11/14 | 3 / 7 |

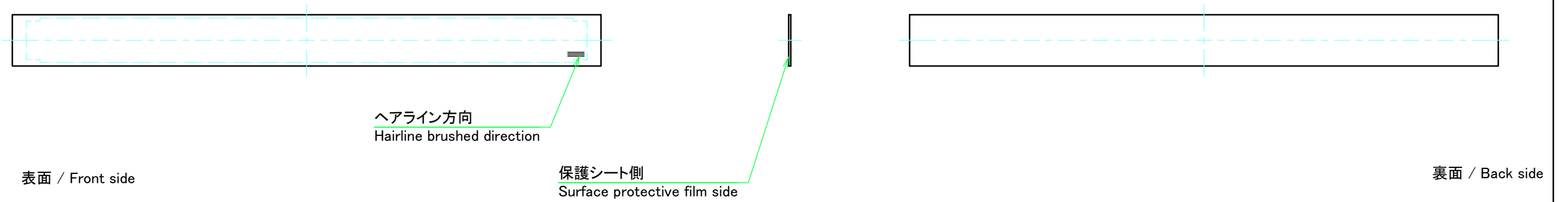



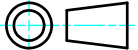
| | | | | |
|--|------------------|-----------------|---|--|
|  株式会社タカチ電機工業 TAKACHI ELECTRONICS ENCLOSURE CO., LTD. | | | 品名/Title フレーム(AE-304) Frame(AE-304) |  尺度/Scale 1:3 |
| 承認/Approved 中根 | 検図/Checked 野村 | 製図/Created 王 | 型番/Product number AE-304-W430 作成日/Date 2017/11/14 | |

A パネル / A Panel

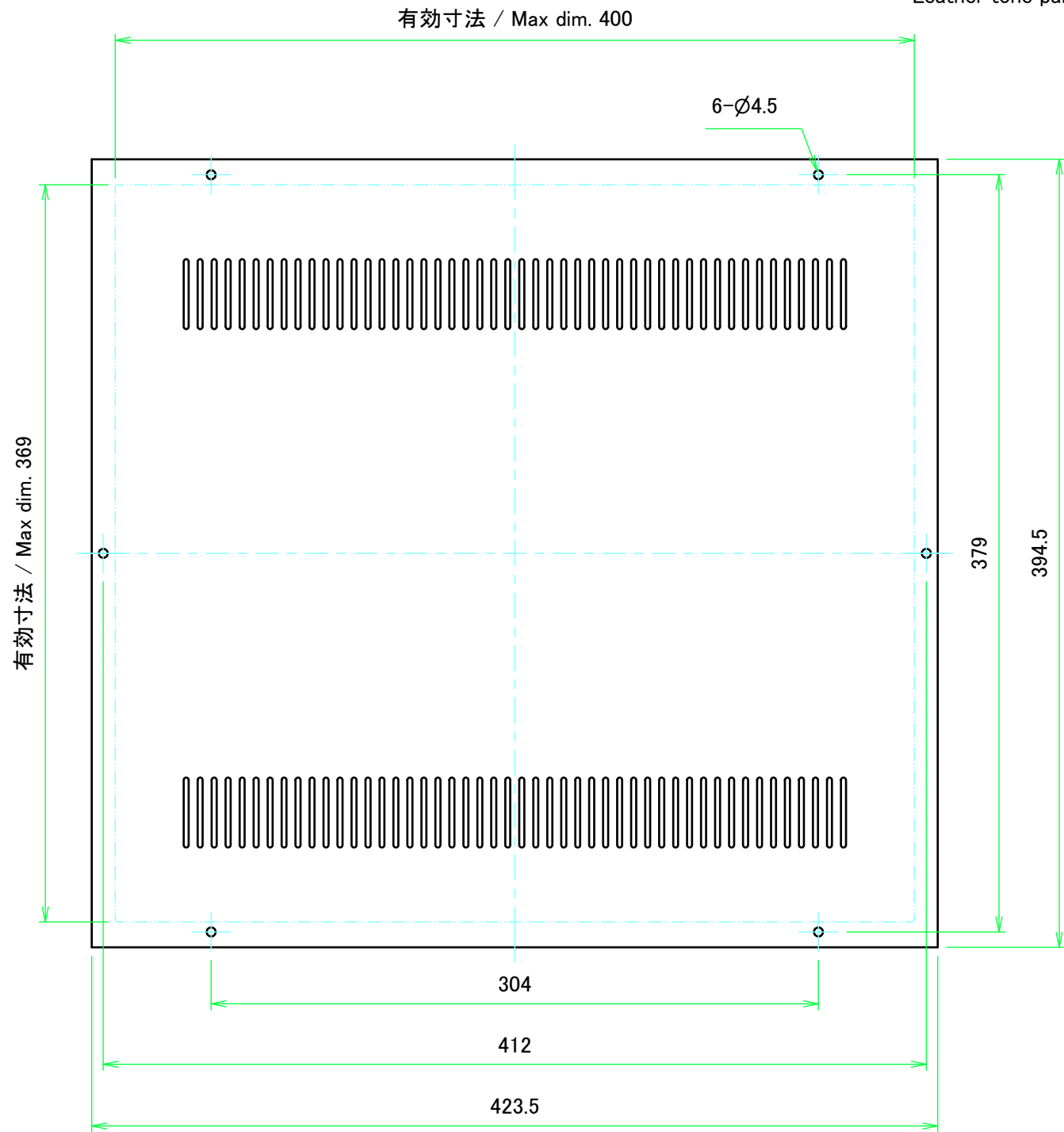


B パネル / B Panel

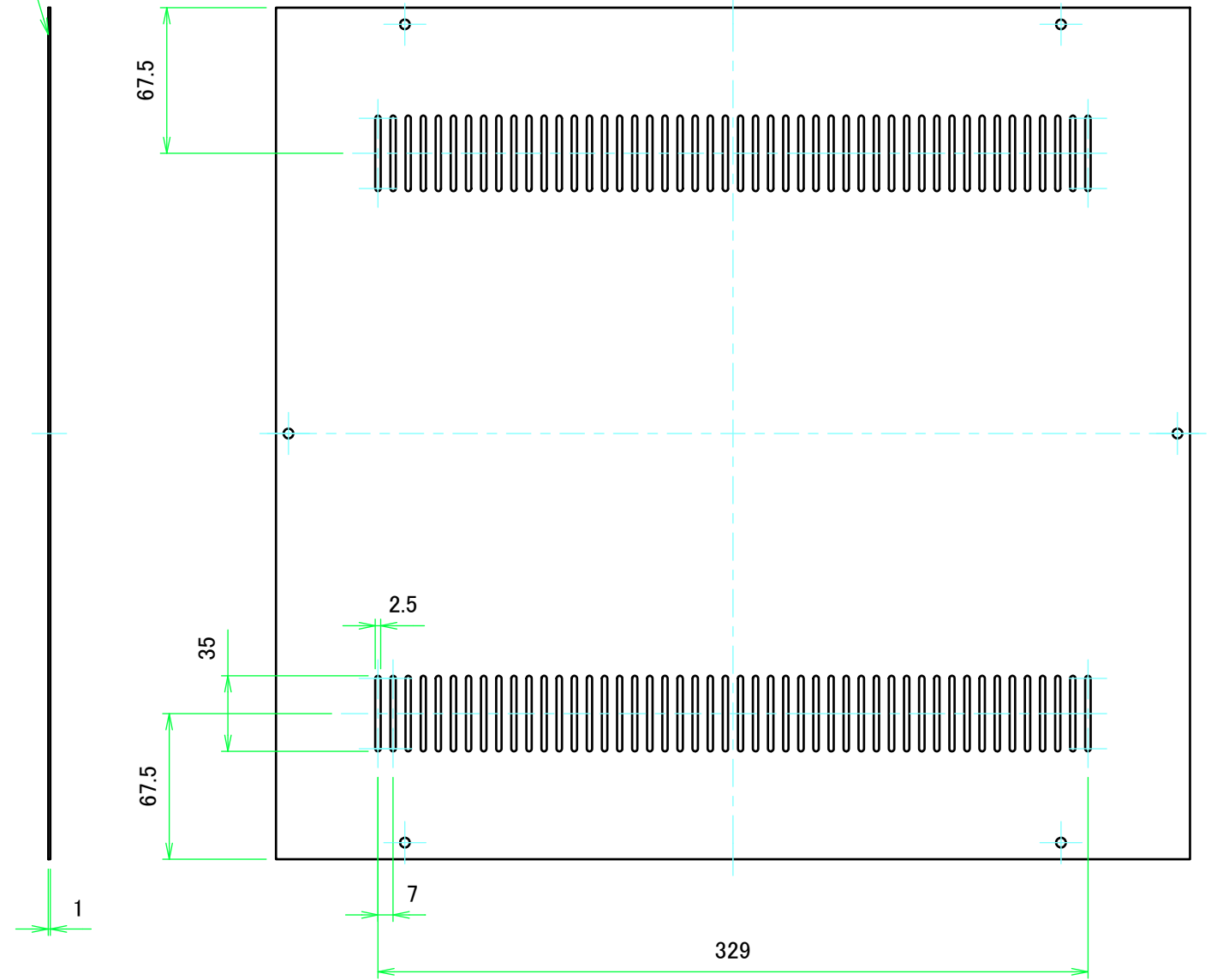


| | | | | |
|--|------------|------------|---------------------------------|--|
|  株式会社タカチ電機工業 TAKACHI ELECTRONICS ENCLOSURE CO., LTD. | | | 品名/Title パネル Panel |  尺度/Scale 1:3 |
| 承認/Approved | 検図/Checked | 製図/Created | 型番/Product number H44 - W430 | |
| 中根 | 野村 | 王 | 作成日/Date 2017/11/14 | 5 / 7 |

レザー-ton側
Leather tone paint side

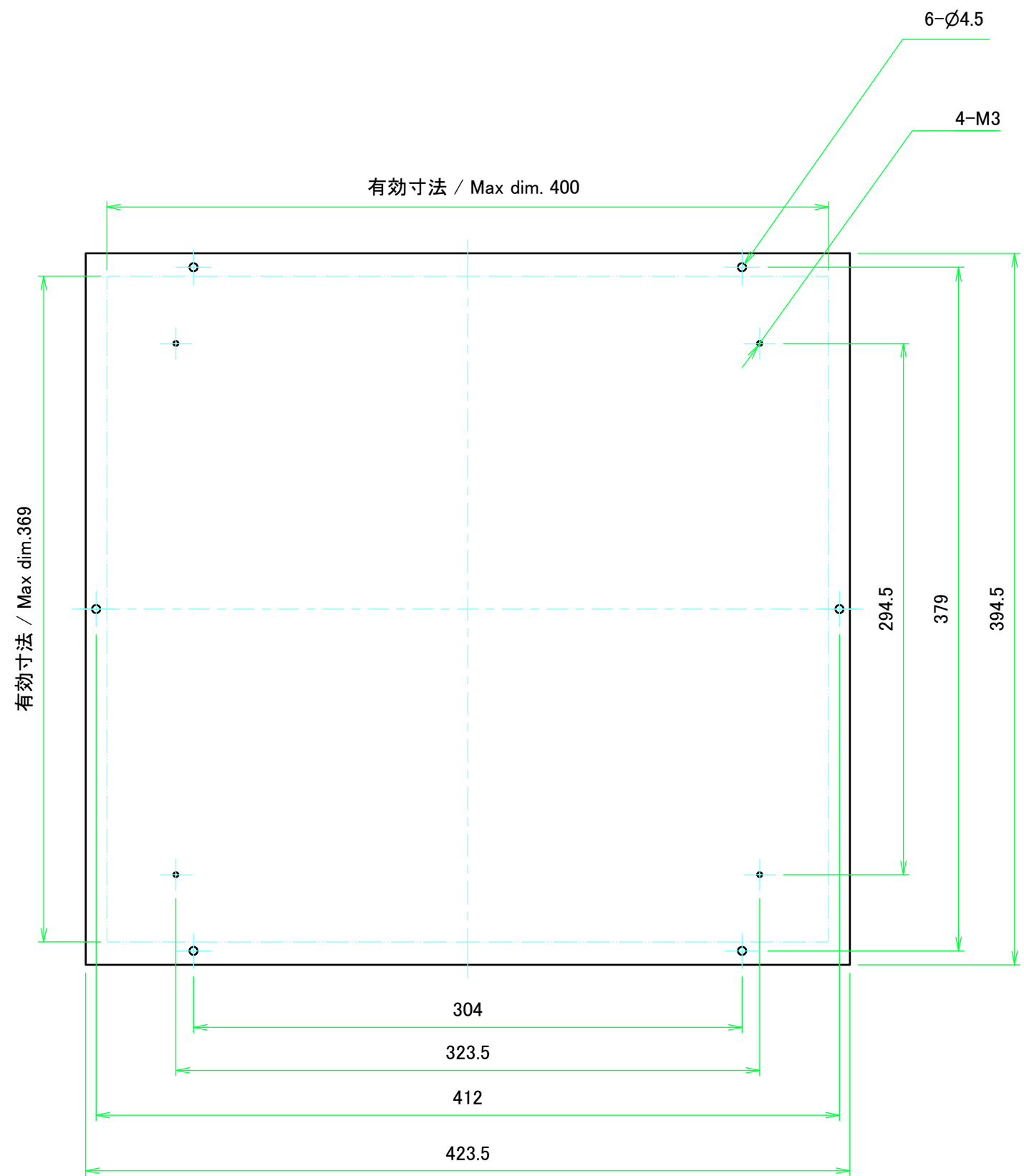


表面 / Front side

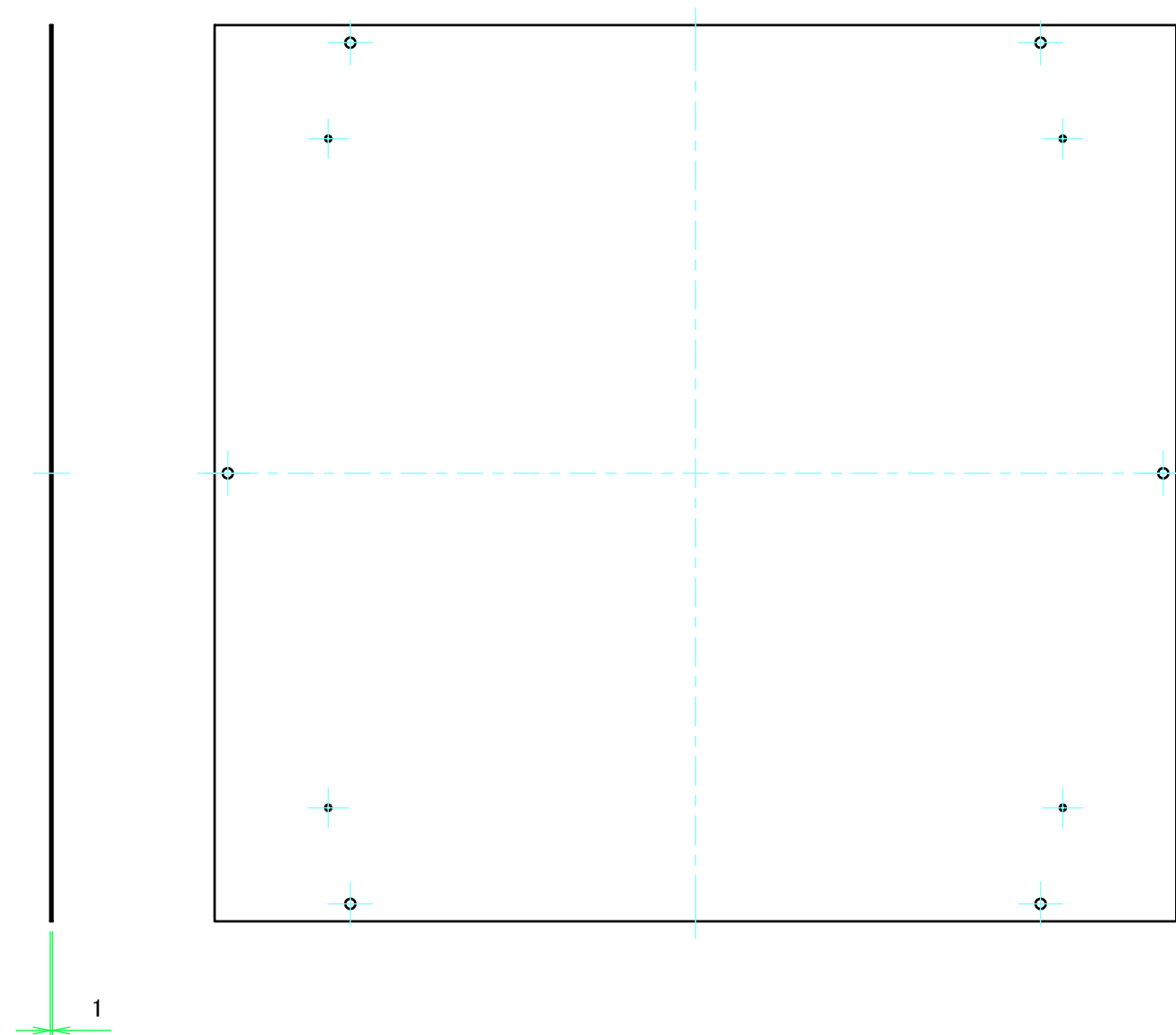


裏面 / Back side

| | | | | |
|---|------------|------------|---|-----------------|
| 株式会社タカチ電機工業 TAKACHI ELECTRONICS ENCLOSURE CO., LTD. | | | 品名/Title 天板 Top cover | 尺度/Scale 1:3 |
| 承認/Approved | 検図/Checked | 製図/Created | 型番/Product number W430 - D430 | |
| 中根 | 野村 | 王 | 作成日/Date 2017/11/14 | 6 / 7 |



表面 / Front side



裏面 / Back side

| | | | | |
|--|------------|------------|---|-----------------|
| 株式会社タカチ電機工業 <small>TAKACHI ELECTRONICS ENCLOSURE CO., LTD.</small> | | | 品名/Title 底板 Bottom cover | 尺度/Scale 1:3 |
| 承認/Approved | 検図/Checked | 製図/Created | 型番/Product number W430 - D430 | |
| 中根 | 野村 | 王 | 作成日/Date 2017/11/14 | 7 / 7 |